

# FICHE TECHNIQUE : MUR BANCHÉ EN CHANVRE ET CHAUX

## I- Préparation du banchage

- réaliser l'ossature bois
- prévenir les remontées d'humidité dans le mur
- poser le coffrage à 6-7 cm de l'ossature
- mettre en place les gaines techniques



## II- Dosage



- 45 litres d'eau
- 30 kg de chaux hydraulique NHL 3,5
- 10 kg de granulats de Chanvre

ou

- 45 litres d'eau
- 22 kg de chaux Tradical 70 ou 25kg de Batichanvre St Astier
- 10 kg de granulats de Chanvre

*ou se renseigner auprès du fabricant du liant choisi*

## III- Mélange

Les bétons de chanvre peuvent être réalisés sur chantier avec une bétonnière.

Le mode opératoire est le suivant :

- introduire l'eau en totalité
- introduire la chaux
- malaxer jusqu'à l'obtention d'une barbotine homogène (3 à 5 minutes)
- introduire les granulats de chanvre progressivement
- malaxer jusqu'à l'obtention d'un mélange homogène

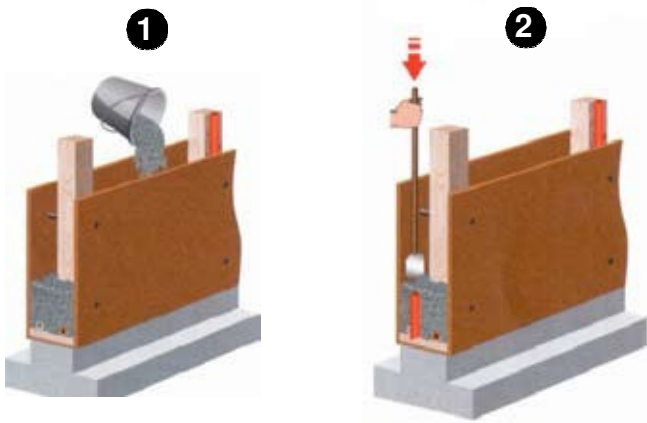


**TERRACHANVRE** . La Villeneuve Jacquelot. 56610 Quistinic

Tel. : 02 97 39 86 23

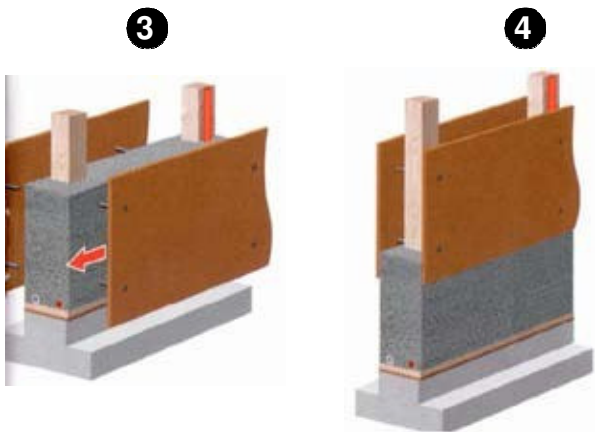
Mail : [contact@terrachanvre.fr](mailto:contact@terrachanvre.fr)

[www.terrachanvre.fr](http://www.terrachanvre.fr)



#### IV- Mise en œuvre

- Déverser le mortier par couches successives de 20 cm en tassant légèrement contre les banches et autour de l'ossature
- Noyer l'ossature dans le mortier



- Remonter les banches après une demi-heure de séchage

#### IV- Recouvrement

Les protections et toutes les finitions mises en œuvre ne doivent pas entraver la perméabilité à la vapeur d'eau des bétons de chanvre. On laisse donc au moins une face de l'ouvrage avec un revêtement perméable à la vapeur d'eau.

Deux types de protections sont possibles : enduit chaux-sable ou bardage.

Les enduits préconisés sur les bétons de chanvre sont des enduits à base de liant de même nature que le liant utilisé pour la réalisation des bétons de chanvre, c'est-à-dire des enduits à base de chaux (DTU 26-1).

- Pour les enduits extérieurs on réalise le corps d'enduit à la suite de la réalisation du mur. On attend le séchage total du mur (béton de chanvre + corps d'enduit) pour réaliser la couche de finition.
- Un bardage peut être réalisé en veillant à laisser un vide d'air ventilé entre le béton de chanvre et le pare-pluie préconisé par la norme (DTU 41-2).

Conductibilité thermique :  $\lambda = 0,11 \text{ W/m} \cdot ^\circ\text{C}$

Epaisseur en cm	5	10	15	20	5	30	35
R résistance thermique	0,45	0,90	1,36	1,80	2,30	2,81	3,2



**TERRACHANVRE** . La Villeneuve Jacquelot. 56610 Quistinic

Tel. : 02 97 39 86 23

Mail : [contact@terrachanvre.fr](mailto:contact@terrachanvre.fr)

[www.terrachanvre.fr](http://www.terrachanvre.fr)